



Komínové hlavice **airhawk TULIP** účinně zvyšují tah komína, prodlužují životnost komína, zabraňují zpětnému tahu a maximalizují využití paliva. Maximální životnost výrobku zajišťuje nerezové provedení.

# airhawk TULIP

Pro použití na odvod zplodin z plynových kotlů, kde jsou výduchy blízko u sebe

**airhawk TULIP** je výklopný rotační komínový nástavec, který využívá rychlosti větru ke zvýšení tahu komína ve ventilačních soustavách.

**airhawk TULIP** lze instalovat na vrchol přirozeně (gravitačně) fungujících komínových soustav, nebo pouze ventilace pro panelové domy, individuální výstavbu nebo veřejné budovy.

**airhawk TULIP** je konstruován tak, že nezáleží na síle, směru větru ani na jeho typu (horizontální, vzestupný, sestupný).

**airhawk TULIP** se používá tam, kde jsou výduchy v těsné blízkosti vedle sebe. Na tyto komínové soustavy nelze jiné hlavice použít.

**airhawk TULIP** vždy rotuje v jednom směru a vytváří podtlak na sacím vstupu. Efektem je zvýšený tah v potrubí (viz diagram) a chrání komínovou (větrací) soustavu před zpětným tahem.

**airhawk TULIP** je vyroben z chromnikolového plechu, který zajišťuje maximální životnost výrobku i v nejnáročnějších klimatických a „pracovních“ podmínkách. Ložiska jsou uložena ve vysokých teplotách odolávajícím oleji.

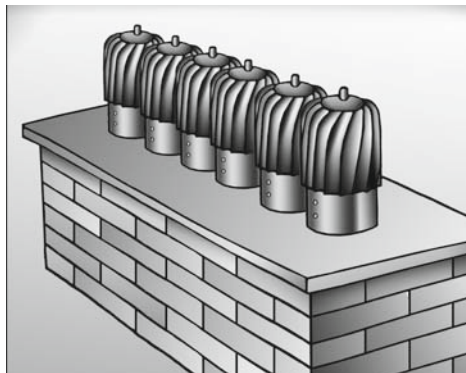
**airhawk TULIP** je možné používat při provozní teplotě do 150 °C. Tato teplota je míněna v ústí komínového průduchu.

## ÚDRŽBA

Nástavce doporučujeme při pravidelné údržbě komína nechat kontrolovat kominíkem. Kominík by měl nástavce očistit a provést základní údržbu. Při čištění stačí odklopit hlavici a po ukončení prací opět zaklopit a zajistit.

## ZÁKLADNÍ POKYNY K MONTÁŽI

**airhawk TULIP** je vhodné namontovat na vrchní část ventilační komínové soustavy. Doporučené umístění je nad vrcholem střechy tak, aby byl přístupný větru ze všech smě-



rů. Při montáži nástavců **airhawk TULIP** na několiknásobnou soustavu v těsné vzájemné blízkosti je nutné se přesvědčit, zda se turbíny nedotýkají jedna druhé.

## MONTÁŽNÍ POSTUP

- 1) Nástavec umístíte do průduchu komína.
- 2) Nástavec zasuňte tlakem na límeček pod hlavicí turbíny. Na límeček je třeba tlačít do okamžiku, než se těsnění pod límečkem dotkne povrchu.

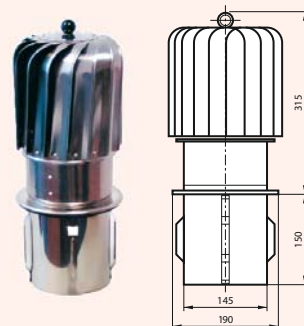
**POZOR!** Je zakázáno usazovat nástavec na potrubí tlakem na turbínu (hlavici). Způsobilo by to její deformaci.

## DŮLEŽITÉ UPOZORNĚNÍ!

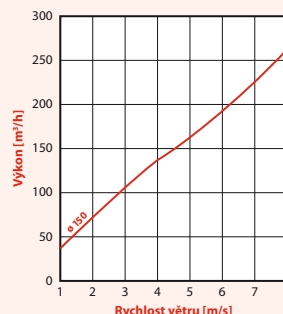
### PŘEPRAVA A SKLADOVÁNÍ

**airhawk TULIP** je nutné přepravovat a skladovat vždy ve svislé poloze. V případě jiného způsobu uložení při skladování a transportu hrozí poškození a vytečení oleje z ložiskového pouzdra! Pozor na deformaci krabice a tím i možné poškození výrobku.

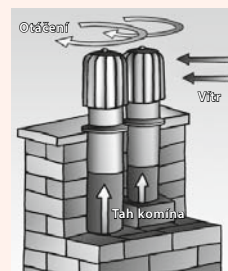
**Nástavec vyndávejte z krabice uchopením za plastovou koncovku na vrchní straně hlavice!**



Rozměry v mm



Návrh výkonu komínových hlavice **airhawk TULIP** v závislosti na rychlosti větru bez zohlednění výšky komína (1 m/s = 3,6 km/h)



FASTRADE s.r.o.

Františka Diviše 1012  
Praha 10-Uhřetěves  
104 00  
www.fastrade.cz

tel.: 284 688 956-7  
fax: 284 688 955  
gsm: 602 450 007  
info@fastrade.cz

pobočka Brno

areál Dolní Říčanka  
Říčanská 1000  
665 01 Rosice u Brna  
www.fastrade.cz

tel.: 546 216 401-2  
fax: 546 216 400  
gsm: 602 652 972  
info.bрно@fastrade.cz