



**folster**  
PT CE

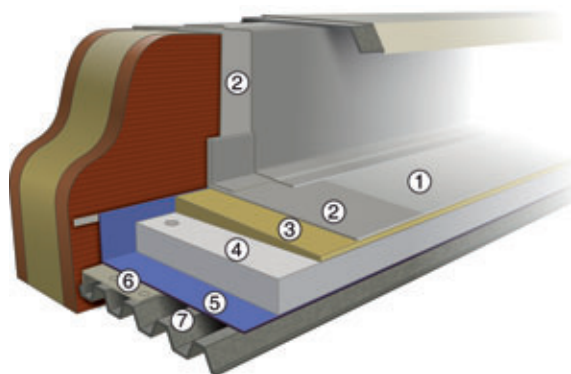
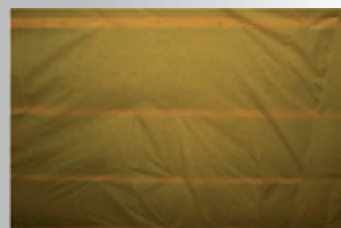
folster PT CE je parotěsná zábrana.

# folster PT CE

**folster PT CE** je parotěsná zábrana sestávající se z polyethylenové fólie, která se používá jako parozábrana jak v plochých tak i v šikmých střešních konstrukcích. Produkt se umísťuje vždy pod tepelnou izolaci. Výrobek je nutné spojovat v přesazích cca 15 cm oboustranně lepicí páskou např. **fastape GLUE**. Výrobek neobsahuje žádné škodlivé a nebezpečné látky.

## Technické údaje:

Tloušťka	PN EN 1848-2	mm 0,15±30%, 0,20±30%, 0,30±30%
Délka	PN EN 1848-2	m (20-50) ±2%
Šířka	PN EN 1848-2	m (1-4)±4% (5-8)±5%
Přímost	PN EN 1848-2	V souladu
Odolnost proti prostupu vody (2Kpa/24h)	PN EN 1928 Met.A	V souladu
Tahové vlastnosti		
Tažné síly	PN EN 12 311-2 Met.B	N/mm
Podélná MD		15
Příčná CD		15
Prodloužení	PN EN 12311-2 Met.B	%
Podélné MD		300
Příčné CD		350
Mez přetržení	PN EN 12310-1	N
Podélná MD		40 70 100
Příčná CD		40 70 100
Reakce na oheň	PN EN ISO 11925-2	F
Prostupnost vodních par	PN EN 1931	600000±35%
Trvanlivost proti stárnutí a prostupu vodních par	PN EN 1296, PN EN 1931	V souladu



- 1) Střešní hydroizolační fólie
- 2) Geotextilie **zemtex** 300gr/m<sup>2</sup>
- 3) Minerální vata
- 4) EPS polystyren
- 5) Parotěsná zábrana **folster PT CE**
- 6) Uzavření vlny plechu
- 7) Trapézový plech



**fastrade**

FASTRADE s.r.o.  
Františka Diviše 1012  
Praha 10 - Uhřetěves  
104 00  
www.fastrade.cz

tel.: 284 688 956-7  
fax: 284 688 955  
gsm: 602 450 007  
info@fastrade.cz

pobočka Brno  
areál Dolní Říčanka  
Říčanská 1000  
665 01 Rosice u Brna

tel.: 546 216 401-2  
fax: 546 216 400  
gsm: 602 652 972  
info.brno@fastrade.cz